



**ITALIA
SOLARE**

Il fotovoltaico è di tutti

AGRIVOLTAICO E INNOVAZIONE

Contributo delle aziende agricole per la
decarbonizzazione dell'Italia

24 marzo 2022

Rolando Roberto – Consigliere Italia Solare

Associazione ITALIA SOLARE

Data & facts

800



SOCI

- Produttori di tecnologie
- Gestori e proprietari di impianti FV
- Operatori del settore
- Produttori di tecnologia e trader

72



ATTIVITÀ DI LOBBY

- 38 lettere
- 14 audizioni
- 9 consultazioni
- 10 incontri
- 1 indagine
- 1 position paper

15 GDL
>1000
partecipanti



GRUPPI DI LAVORO

Aperti a tutti i soci

Cos'è un sistema agro-fotovoltaico?



Il sistema **Agro-fotovoltaico** è un sistema in cui **l'attività agricola e l'attività energetica coesistono ed insistono sulla medesima porzione di territorio**, preservando la vocazione agricola del terreno.

Per **attività agricola** si intende tutto lo spettro di attività agro che vanno da quelle agro-colturale a quelle agro-pastorale, ivi inclusa l'apicoltura.



Product Idea

Solar Farm



A large, empty rectangular box with a thin black border, intended for a detailed description or drawing of the product idea.

A smaller, empty rectangular box with a thin black border, positioned in the top right corner of the main content area.

A smaller, empty rectangular box with a thin black border, positioned in the bottom right corner of the main content area.

Partiamo dalle definizioni: Il «Position paper sistemi agro-fotovoltaici»

Le associazioni ITALIA SOLARE, ANIE Rinnovabili ed Eletticità Futura hanno elaborato un paper interassociativo nel quale, sulla base di specifiche note a livello internazionale, sono stati **individuati alcuni criteri da tenere in considerazione per la definizione di «Agrovoltaico».**

Sommario

Scopo	
Attività AGRO.....	
Occupazione suolo.....	
Superficie totale del progetto	
Superficie utilizzabile ai fini AGRO.....	
Superficie non utilizzabile ai fini AGRO	
Classificazione sistemi AGRO-FV	
Requisiti minimi per il progetto di un sistema AGRO-FV.....	
Sistemi AGRO-FV ammissibili ai meccanismi di supporto	
Requisiti plus per il progetto di un sistema AGRO-FV	
Riferimenti normativi	

Partiamo dalle definizioni:

Il «Position paper sistemi agro-fotovoltaici»

Il sistema Agro-fotovoltaico è un sistema in cui **l'attività agricola e l'attività energetica coesistono ed insistono sulla medesima porzione di territorio**, preservando la vocazione agricola del terreno.

Per **attività agricola** si intende tutto lo spettro di attività agro che vanno da quelle agro-colturale a quelle agro-pastorale, ivi inclusa l'apicoltura.

L'attività AGRO inserita nel progetto di richiesta autorizzativa potrà differire rispetto all'attività preesistente all'implementazione del progetto AGRO-FV. L'attività agricola sarà comunque compatibile con il contesto territoriale di riferimento ed a fine vita dell'impianto sarà reversibile rispetto all'attività agricola preesistente.

Paper interassociativo Agro- FV

AGRO-FV: definizione parametri univoca e condivisa

Cosa si intende per occupazione di suolo da parte dell'attività energetica? Quest'ultima andrebbe declinata come "area non utilizzabile a fini AGRO".

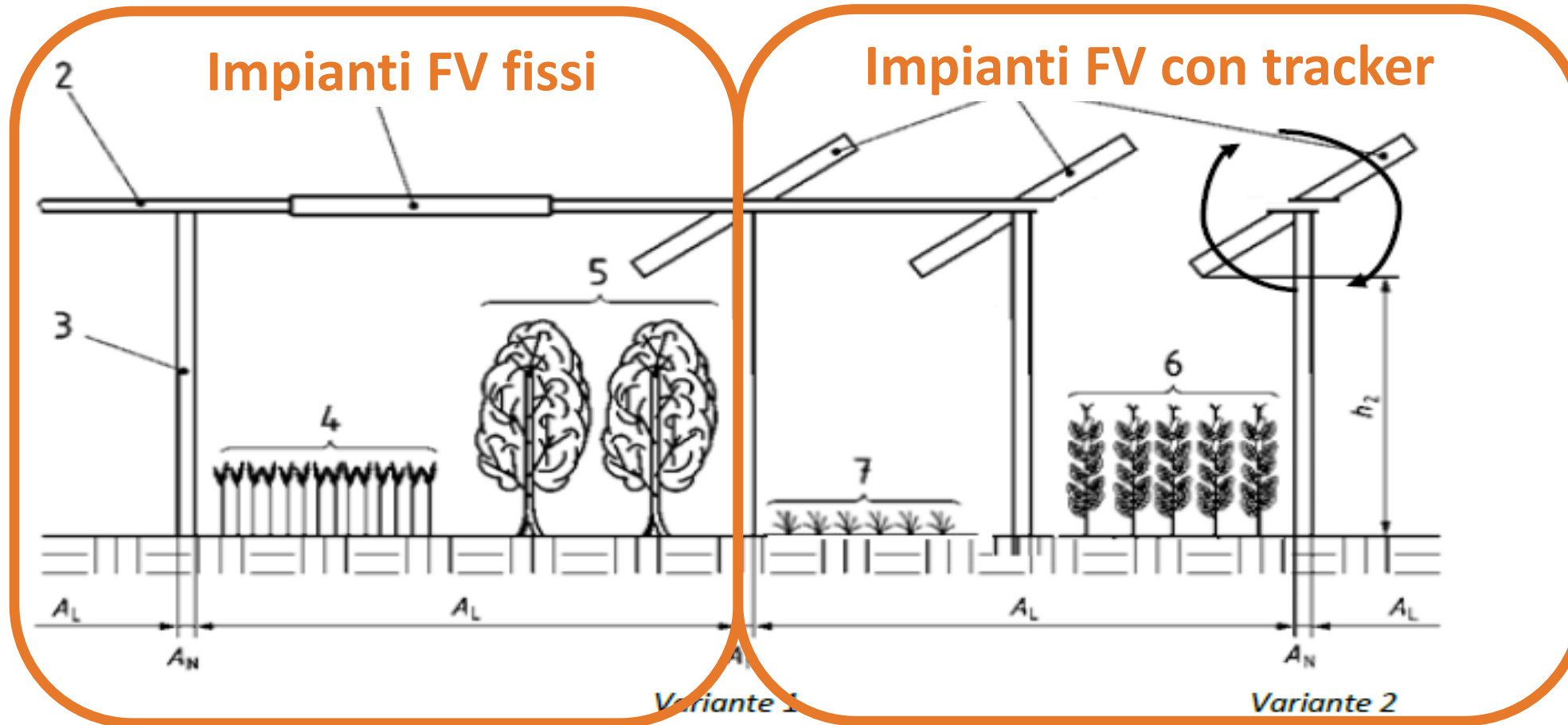
- Occupazione di suolo:
 - ◆ Superficie totale del progetto
 - ◆ Superficie utilizzabile ai fini AGRO (A_L)
 - ◆ Superficie non utilizzabile ai fini AGRO (A_N)
- Classificazione sistemi AGRO-FV:
 - ◆ Sistemi con elevazione da terra (AGRO-FV ELEVATO)
 - ◆ Sistemi a livello del suolo (AGRO-FV INTERFILARE)

Paper interassociativo Agro- FV

Requisiti minimi per il progetto di un sistema AGRO-FV

- **Dimostrare la fattibilità dell'attività AGRO** sia in fase di richiesta autorizzativa, sia annualmente per l'intera durata dell'autorizzazione mediante asseverazione da parte di un soggetto competente (agronomo, zootecnico);
- **Adottare almeno un sistema di monitoraggio** e di controllo dei fattori significativi della produzione, tenuto conto della tipologia dell'attività esercitata;
- **Limitare la superficie non utilizzabile ai fini AGRO (A_N)** in modo che non sia superiore al 30% della "Superficie totale del progetto".

Agro-FV Elevato

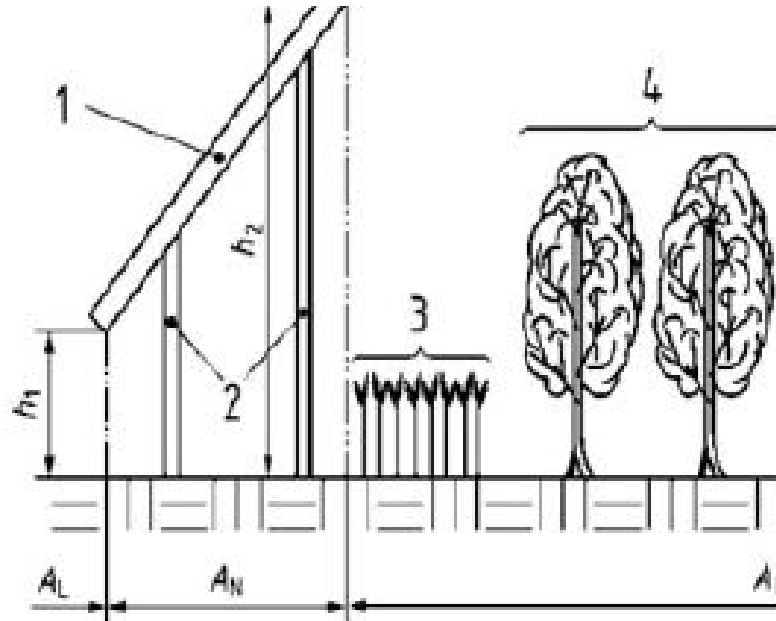


A_L	superficie utilizzabile ai fini agricoli
A_N	superficie non utilizzabile ai fini agricoli
h_2	altezza libera ai fini agricoli (2,1 metri) che in caso di tracker viene misurata nella posizione di massima inclinazione dei moduli (massimo tilt)

1	esempi di moduli solari
2	controventatura
3	elemento di elevazione
Da 4 a 7	esempi di colture agricole / prato

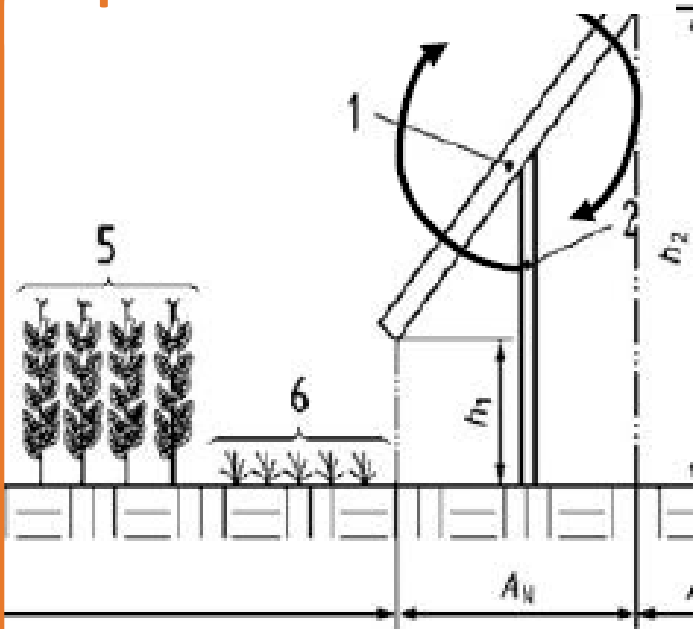
Agro-FV interfilare

Impianti FV fissi inclinati



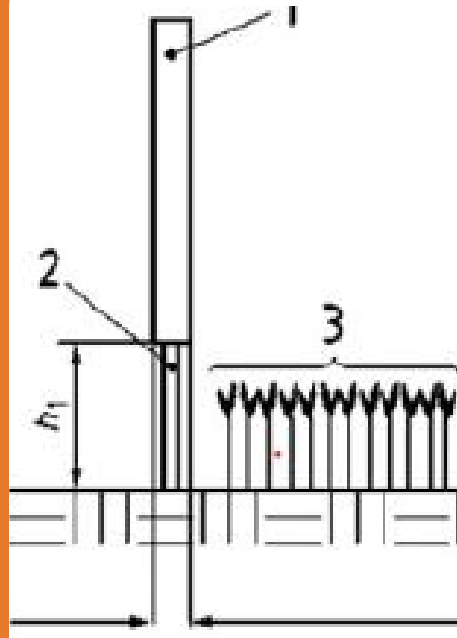
Variante 1

Impianti FV con tracker



Variante 2

Impianti FV fissi verticali



Variante 1bis

A_L	superficie utilizzabile ai fini agricoli
A_N	superficie non utilizzabile ai fini agricoli
h_1	altezza minima del pannello dal suolo
h_2	altezza libera ai fini agricoli (2,1 metri) che in caso di tracker viene misurata nella posizione di massima inclinazione dei moduli (massimo tilt)

1	esempi di moduli solari
2	elemento di elevazione
Da 3 a 6	esempi di colture agricole / prato

Misure strutturali e di semplificazione in materia energetica

DL energia 1 marzo 2022, n.17 - Art. 11. Regolamentazione dello sviluppo del fotovoltaico in area agricola



L'Articolo 11 prevede la possibilità di ottenere gli **incentivi**, altrimenti preclusi, a:

- **impianti fissi a terra in area agricola** se hanno un rapporto 1 a 10 rispetto alla superficie agricola;
- **impianti che combinano agricoltura e produzione di energia** senza avere le caratteristiche di agrovoltaico elevato sempre con tale rapporto 1 a 10.

Misure strutturali e di semplificazione in materia energetica

DL energia 1 marzo 2022, n.17 - Art. 11. Regolamentazione dello sviluppo del fotovoltaico in area agricola



Viene impedito l'accesso agli incentivi agli impianti che hanno le caratteristiche di agrovoltaico elevato (cioè quelle dell'Articolo 14 D. Lgs. 199/2021 che richiama comma 1 quater del DL 1/2012), a meno che non vi sia un rapporto 1 a 10 fra superficie d'impianto e superficie agricola.

Il **provvedimento è peggiorativo** rispetto alla disciplina preesistente, perché prima gli incentivi si potevano ottenere per l'agrovoltaico elevato (Articolo 65 comma 1 quater DL 1/2012 e Articolo 14 lettera c) del D. Lgs. 199/2021) a prescindere dal rapporto fra superficie coperta e superficie agricola.

La norma non tiene in considerazione che a breve con il Decreto ai sensi dell'Articolo 14 del D. Lgs. 199/2021 **verranno individuate le caratteristiche** di dettaglio dell'agrovoltaico elevato.

L'agrovoltaico elevato consentirà di utilizzare la quasi totalità del suolo occupato per l'agricoltura o la pastorizia.

All'articolo 11 DL 17/2022 la previsione del rapporto 1/10 tra superficie complessiva aziendale e superficie occupata dal fotovoltaico va modificato?

Considerato che l'Agrovoltaico elevato consente di utilizzare la quasi totalità del suolo si ritiene che per questo non abbia senso imporre il rapporto 1/10.

Nelle Regioni dove si è imposto il rapporto 1/10 ad oggi non si riescono a realizzare impianti (es. Emilia Romagna, Calabria e Umbria).

Riusciremo ad approfittare delle risorse del PNRR per raggiungere gli obiettivi che sono stati individuati per rendere il settore agricolo più competitivo?

Risulta difficile riuscire a raggiungere un installato di 1,04 GW di impianti agrovoltaici di medie e grandi dimensioni con le attuali limitazioni.



**ITALIA
SOLARE**

Il fotovoltaico è di tutti

ITALIA SOLARE | Associazione di Promozione Sociale

Via Passerini 2, 20900 Monza (MB) – Italy

www.italiasolare.eu | info@italiasolare.eu

Twitter: [@italia_solare](https://twitter.com/italia_solare)

